



ATOMIS

Evolo Felt

Lineair armatuur voor modulaire vilt lamellenplafonds

CATEGORIE

Lamel armaturen

MONTAGE

plafondmontage

IP-KLASSE

IP20 (naar boven)/IP40 (naar beneden)

KLEURTEMPERATUUR

Tunable White, 2700K, 3000K, 3500K, 4000K

CRI

CRI80, CRI90, CRI97

UGR

UGR kleiner dan 19

Introductie

Lineair armatuur voor modulaire vilt lamellenplafonds

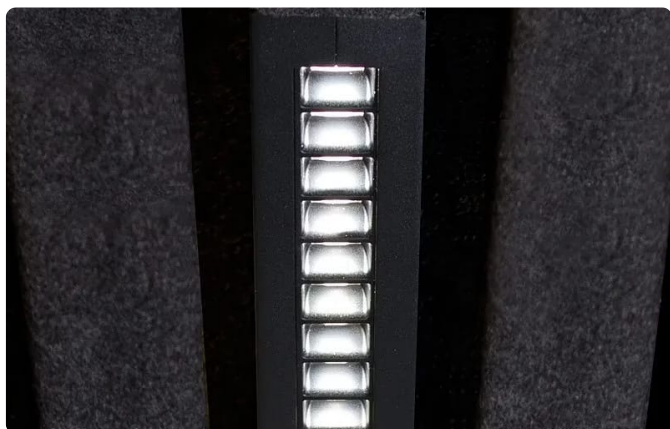
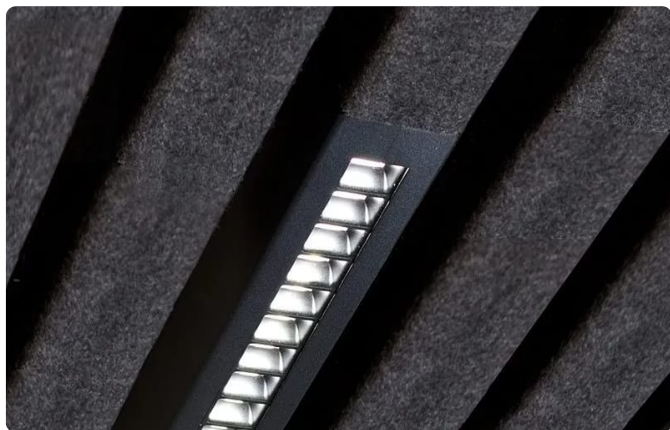
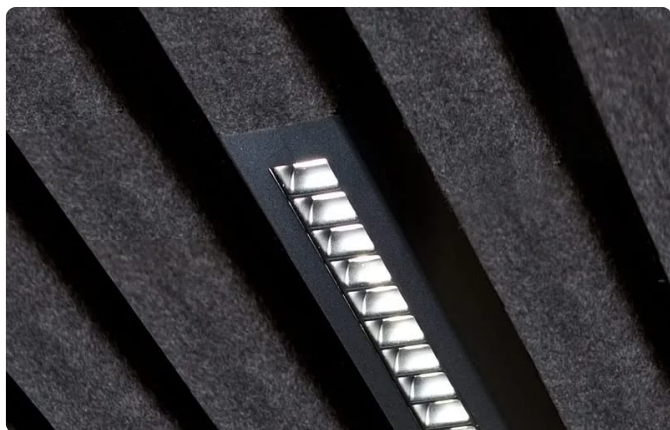
Met de Evolo Felt kiest u voor architecturale verlichting die vormgeving en lichtkwaliteit verenigt. Ontworpen voor horeca, kantoor, onderwijs, openbare ruimtes, integreert het armatuur strak in het ontwerp en levert het comfortabel, doordacht licht. Dankzij de doordachte detaillering en hoogwaardige afwerking is het een keuze die jaren meegaat — en die uw project er beter laat uitzien.

Technische specificaties

Montage	plafondmontage
Toepassing	Horeca, Kantoor, Onderwijs, Openbare ruimtes
Materiaal	Staal
Optiek	Lens en louver
UGR	UGR kleiner dan 19
IP-klasse	IP20 (naar boven)/IP40 (naar beneden)
CRI	CRI80, CRI90, CRI97
CCT	Tunable White, 2700K, 3000K, 3500K, 4000K
Besturing	1-10V gedimd, Casambi gedimd, DALI gedimd, Optioneel
Noodverlichting	1 uur noodstroom, Optioneel, Optioneel 1 uur autonomie autotest
Efficiëntie	>130lm/W
Fotobiologische veiligheid	IEC 62471: RG1 (laag risico)
Isolatieklasse	Klasse-II
Vermogensfactor	>9
Omgevingstemperatuur	-20°C / +40°C
Opties	Ontwikkeld voor modulaire lamellenplafondsysteem van vilt met individuele lens- en lameloptiek.
Merk	Atomis
Categorie	Lamel armaturen

Productfoto's

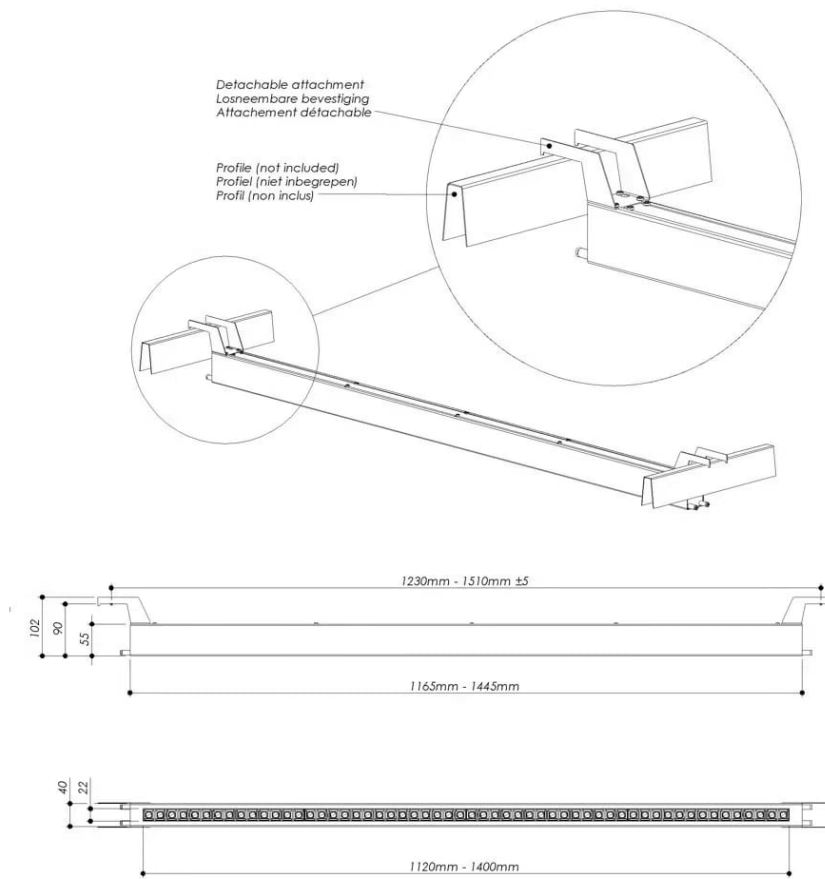
Sfeer- en productafbeeldingen — technische tekeningen staan op een aparte pagina





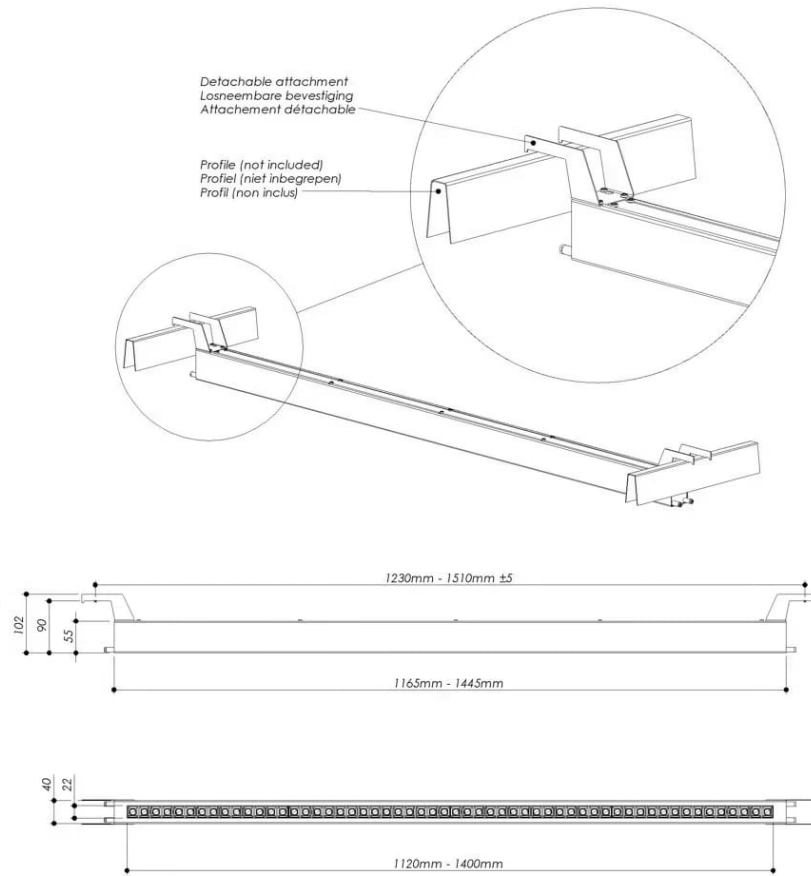
Technische tekeningen

Maatvoering en lijn-art — niet voor schaal



Lichttechnische tekening

Lichttechnische tekening



Technische tekening

Bestektekst / specificatie

Atomis Evolo Felt LED-armatuur. Lineair verlichtingsarmatuur voor modulaire lamellenplafondsysteem van vilt. Evolo Felt combineert individuele lens- en lameloptiek met een slanke integratie in het plafondbeeld en is geschikt voor projecten waar materiaaluitstraling, visueel comfort en functionele verlichting samenkomen. Belangrijkste kenmerken: - Lineair armatuur voor modulaire viltplafonds - Individuele lens- en lameloptiek - Gecontroleerde lichtverdeling - Plafondmontage - Toepasbaar in hospitality, kantoor, onderwijs en openbare ruimtes

Lichtdata

Evolu Felt is volgens de brondata leverbaar in 2700K, 3000K, 3500K, 4000K en Tunable White, met CRI80, CRI90 en CRI97. De gestructureerde brondata noemt tevens een armatuurefficiëntie boven 130lm/W en centrale familiegebaseerde photometrics-downloads. Voor actuele LDT- en photometrics-bestanden worden de downloads centraal per familie beheerd.

Informatie

Opmerking

Specificaties zijn project- en configuratieafhankelijk. Raadpleeg altijd de actuele technische documentatie.

Deze datasheet is opgebouwd uit gestructureerde productinformatie op basis van XML-brondata en de actuele bronpagina. Specificaties kunnen per projectconfiguratie verschillen.

Atomis Architectural Lighting · atomislighting.com · Nederland

Gegenereerd op 29 juni 2026