



ATOMIS

# Evolo-L

Elegant slank LED-armatuur voor lineaire paneelplafonds

CATEGORIE

**Lamel armaturen**

MONTAGE

**plafondmontage**

IP-KLASSE

**IP20 (naar boven)/IP40 (naar beneden)**

KLEURTEMPERATUUR

**Tunable White, 2700K, 3000K, 3500K, 4000K**

CRI

**CRI80, CRI90, CRI97**

UGR

**UGR kleiner dan 19**

## Introductie

Elegant slank LED-armatuur voor lineaire paneelplafonds

Met de Evolo-L kiest u voor architecturale verlichting die vormgeving en lichtkwaliteit verenigt. Ontworpen voor horeca, kantoor, onderwijs, openbare ruimtes, integreert het armatuur strak in het ontwerp en levert het comfortabel, doordacht licht. Dankzij de doordachte detaillering en hoogwaardige afwerking is het een keuze die jaren meegaat — en die uw project er beter laat uitzien.

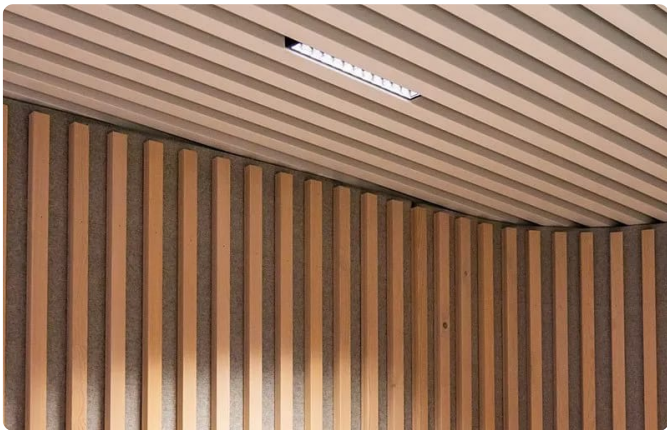
## Technische specificaties

Montage	<b>plafondmontage</b>
Toepassing	<b>Horeca, Kantoor, Onderwijs, Openbare ruimtes</b>
Materiaal	<b>Staal</b>
Optiek	<b>Lens en louver</b>
UGR	<b>UGR kleiner dan 19</b>
IP-klasse	<b>IP20 (naar boven)/IP40 (naar beneden)</b>
CRI	<b>CRI80, CRI90, CRI97</b>
CCT	<b>Tunable White, 2700K, 3000K, 3500K, 4000K</b>
Besturing	<b>1-10V gedimd, Casambi gedimd, DALI gedimd, Optioneel</b>
Noodverlichting	<b>1 uur noodstroom, Optioneel, Optioneel 1 uur autonomie autotest</b>
Efficiëntie	<b>&gt;130lm/W</b>
Fotobiologische veiligheid	<b>IEC 62471: RG1 (laag risico)</b>
Isolatieklasse	<b>Klasse-II</b>
Vermogensfactor	<b>&gt;9</b>
Omgevingstemperatuur	<b>-20°C / +40°C</b>
Opties	<b>Elegant slank lijnvormig armatuur voor lineaire paneelplafonds.</b>
Merk	<b>Atomis</b>
Categorie	<b>Lamel armaturen</b>

## Productfoto's

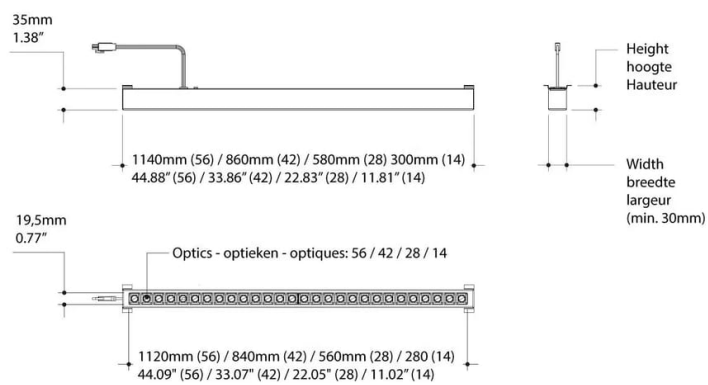
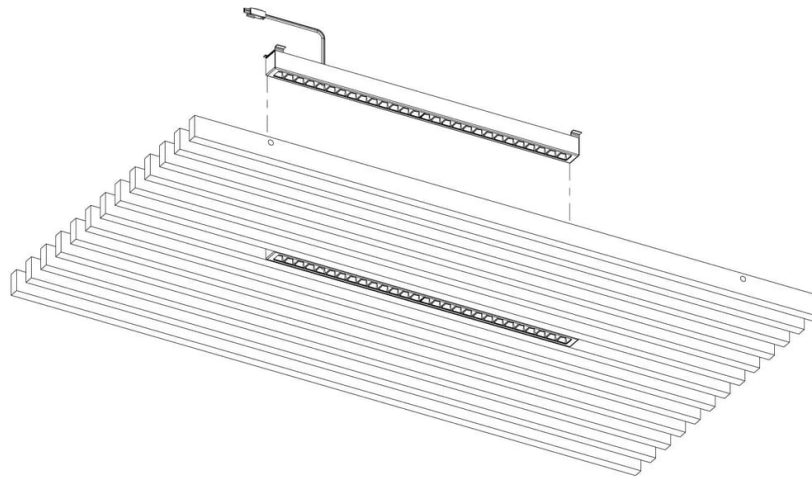
Sfeer- en productafbeeldingen — technische tekeningen staan op een aparte pagina





## Technische tekeningen

Maatvoering en lijn-art — niet voor schaal



Lichttechnische tekening

Lichttechnische tekening

## Bestektekst / specificatie

Atomis Evolo-L LED-armatuur. Elegant slank lineair armatuur voor gebruik in lineaire paneelplafonds. Het armatuur combineert een rij mid-power LED's met individuele lens en louvre en is geschikt voor projecten waar een slanke plafondintegratie en gecontroleerde lichtverdeling belangrijk zijn. Belangrijkste kenmerken: - Slank lineair armatuur - Voor lineaire paneelplafonds - Lens en louvre per LED - Architectonische projecttoepassing

---

## Lichtdata

Evolu-L is volgens de XML-bron leverbaar in 2700K, 3000K, 3500K, 4000K en Tunable White, met CRI80, CRI90 en CRI97. De bron noemt tevens een armatuurefficiëntie boven 130lm/W. Voor actuele LDT- en photometrics-bestanden worden de downloads centraal per familie beheerd.

## Informatie

### Opmerking

Specificaties zijn project- en configuratieafhankelijk. Raadpleeg altijd de actuele technische documentatie.

Deze datasheet is opgebouwd uit gestructureerde productinformatie op basis van XML-brondata en de actuele bronpagina. Specificaties kunnen per projectconfiguratie verschillen.

Atomis Architectural Lighting · atomislighting.com · Nederland

Gegenereerd op 29 juni 2026