



ATOMIS

Linterna-K

Lineair armatuur voor klimaatplafonds

CATEGORIE

Klimaatplafond armaturen

MONTAGE

Inbouw

IP-KLASSE

IP20 (naar boven)/IP40 (naar beneden)

KLEURTEMPERATUUR

Tunable White, 2700K, 3000K, 3500K, 4000K

CRI

CRI80, CRI90

UGR

UGR kleiner dan 19

Introductie

Lineair armatuur voor klimaatplafonds

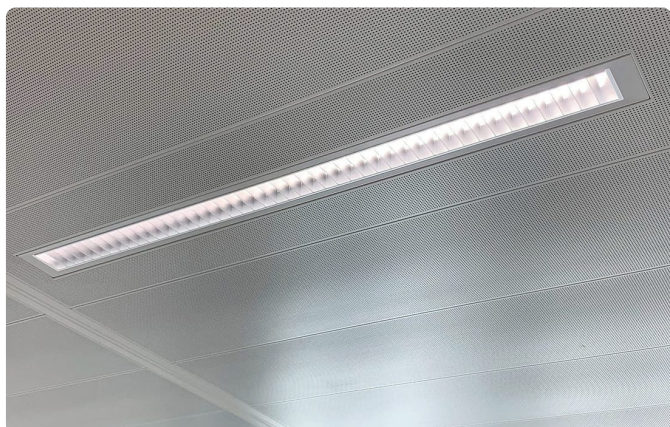
Met de Linterna-K kiest u voor architecturale verlichting die vormgeving en lichtkwaliteit verenigt. Ontworpen voor horeca, kantoor, openbare ruimtes, retail, integreert het armatuur strak in het ontwerp en levert het comfortabel, doordacht licht. Dankzij de doordachte detaillering en hoogwaardige afwerking is het een keuze die jaren meegaat — en die uw project er beter laat uitzien.

Technische specificaties

Montage	Inbouw
Toepassing	Horeca, Kantoor, Openbare ruimtes, Retail
Materiaal	Staal
Optiek	Parabolisch louver
UGR	UGR kleiner dan 19
IP-klasse	IP20 (naar boven)/IP40 (naar beneden)
CRI	CRI80, CRI90
CCT	Tunable White, 2700K, 3000K, 3500K, 4000K
Besturing	1-10V gedimd, Casambi gedimd, DALI gedimd, Optioneel
Noodverlichting	1 uur noodstroom, Optioneel, Optioneel 1 uur autonomie autotest
Efficiëntie	>140lm/W
Fotobiologische veiligheid	IEC 62471: RG1 (laag risico)
Isolatieklasse	Klasse-II
Vermogensfactor	>9
Omgevingstemperatuur	-20°C / +40°C
Opties	Batwing-louver design maakt grote armatuurafstanden tot circa 3 meter mogelijk met behoud van een goede uniformiteit.
Merk	Atomis
Categorie	Klimaatplafond armaturen

Productfoto's

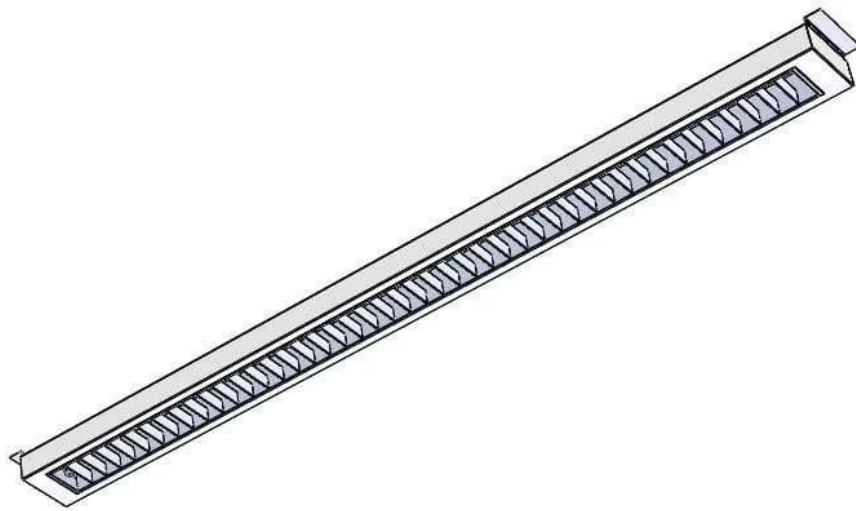
Sfeer- en productafbeeldingen — technische tekeningen staan op een aparte pagina



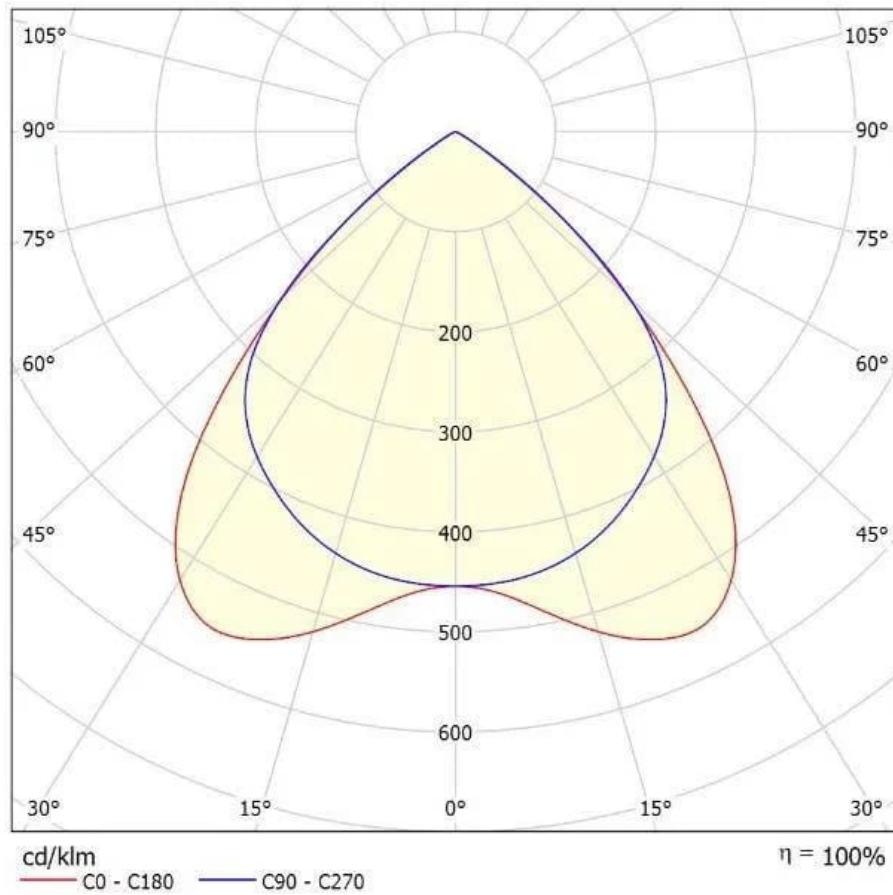


Technische tekeningen

Maatvoering en lijn-art — niet voor schaal



Lichttechnische tekening



Lichttechnische tekening

Bestektekst / specificatie

Atomis Linterna-K LED-armatuur. Lineair verlichtingsarmatuur met parabolisch batwing louver voor toepassing in klimaatplafonds. De lichtverdeling ondersteunt een goede uniformiteit bij grote armatuurafstanden tot circa 3 meter. Linterna-K is geschikt voor professionele plafondtoepassingen waar visueel comfort, klimaatplafondintegratie en een UGR kleiner dan 19 voor kantoorgebruik belangrijk zijn. Belangrijkste kenmerken: - Lineair armatuur voor klimaatplafonds - Parabolisch batwing louver - Goede uniformiteit bij grote armatuurafstanden - UGR kleiner dan 19 optie voor kantoorgebruik - Inbouwtoepassing

Lichtdata

Linterna-K is volgens de brondata leverbaar in 3000K configuraties met CRI80 en meerdere lengte- en vermogensvarianten. Voorbeelden uit de XML-bron zijn: 13.830K.115x920.3S Linterna 9W 1200lm 3000K CRI80 G8, 13.830K.115x920.3S Linterna 15W 2100lm 3000K CRI80 G8, 13.830K.115x920.3S Linterna 28W 3600lm 3000K CRI80 G8, 13.830K.115x1200.4S Linterna 13W 1700lm 3000K CRI80 G8 en 13.830K.115x1200.4S Linterna 15W 2000lm 3000K CRI80 G8. Voor actuele LDT- en photometrics-bestanden worden de downloads centraal per familie beheerd.

Informatie

Opmerking

Specificaties zijn project- en configuratieafhankelijk. Raadpleeg altijd de actuele technische documentatie.

Deze datasheet is opgebouwd uit gestructureerde productinformatie op basis van XML-brondata en de actuele bronpagina. Specificaties kunnen per projectconfiguratie verschillen.

Atomis Architectural Lighting · atomislighting.com · Nederland

Gegenereerd op 29 juni 2026