



ATOMIS

# Metronome-B

Metronome-B is een lineair LED-armatuur uitgerust met 20, 28 of 36 lenzen, verzonken achter een rastervormige lamel voor gebruik in bandrasterplafonds. Dit LED

**CATEGORIE**

**Bandraster armaturen**

**MONTAGE**

**Inbouw**

**IP-KLASSE**

**IP20 (naar boven)/IP40 (naar beneden)**

**KLEURTEMPERATUUR**

**2700K, 3000K, 3500K, 4000K, Tun-  
able White**

**CRI**

**CR180, CR190**

**UGR**

**<19**

## Introductie

Metronome-B is een lineair LED-armatuur uitgerust met 20, 28 of 36 lenzen, verzonken achter een rastervormige lamel voor gebruik in bandrasterplafonds. Dit LED

Met de Metronome-B kiest u voor architecturale verlichting die vormgeving en lichtkwaliteit verenigt. Ontworpen voor horeca, kantoor, onderwijs, openbare ruimtes, integreert het armatuur strak in het ontwerp en levert het comfortabel, doordacht licht. Dankzij de doordachte detaillering en hoogwaardige afwerking is het een keuze die jaren meegaat — en die uw project er beter laat uitzien.

---

## Kenmerken

Architectonische uitstraling met 20, 28 of 36 optieken

Keuze tussen UGR

Louver finish wit of hoogglans aluminium

Plat design voor lage plafonddiepten

## Technische specificaties

Montage	<b>Inbouw</b>
Toepassing	<b>Horeca, Kantoor, Onderwijs, Openbare ruimtes</b>
Materiaal	<b>Acrylaat, Staal</b>
Optiek	<b>Lens en louver</b>
UGR	<b>&lt;19</b>
IP-klasse	<b>IP20 (naar boven)/IP40 (naar beneden)</b>
CRI	<b>CRI80, CRI90</b>
CCT	<b>2700K, 3000K, 3500K, 4000K, Tunable White</b>
Besturing	<b>1-10V gedimd, Casambi gedimd, DALI gedimd, Optioneel</b>
Noodverlichting	<b>1 uur noodstroom, Optioneel, Optioneel 1 uur autonomie autotest</b>
Efficiëntie	<b>&gt;140lm/W</b>
Fotobiologische veiligheid	<b>IEC 62471: RG1 (laag risico)</b>
Isolatieklasse	<b>Klasse-II</b>
Vermogensfactor	<b>&gt;9</b>
Omgevingstemperatuur	<b>-20°C / +40°C</b>
Opties	<b>220-240V, 50 / 60Hz, 93 100 100 100 100, Bevestigd aan het armatuur, BST 14i2, Europlug, GST18i3, GST18i5 pastelblauw, L90B50@60,000h (Tq 25°C), Losliggende driver, Omlaag, Op aanvraag, Op de driver, Optioneel, Rechthoekig, SDCM=3</b>
Merk	<b>Atomis</b>
Categorie	<b>Bandraster armaturen</b>

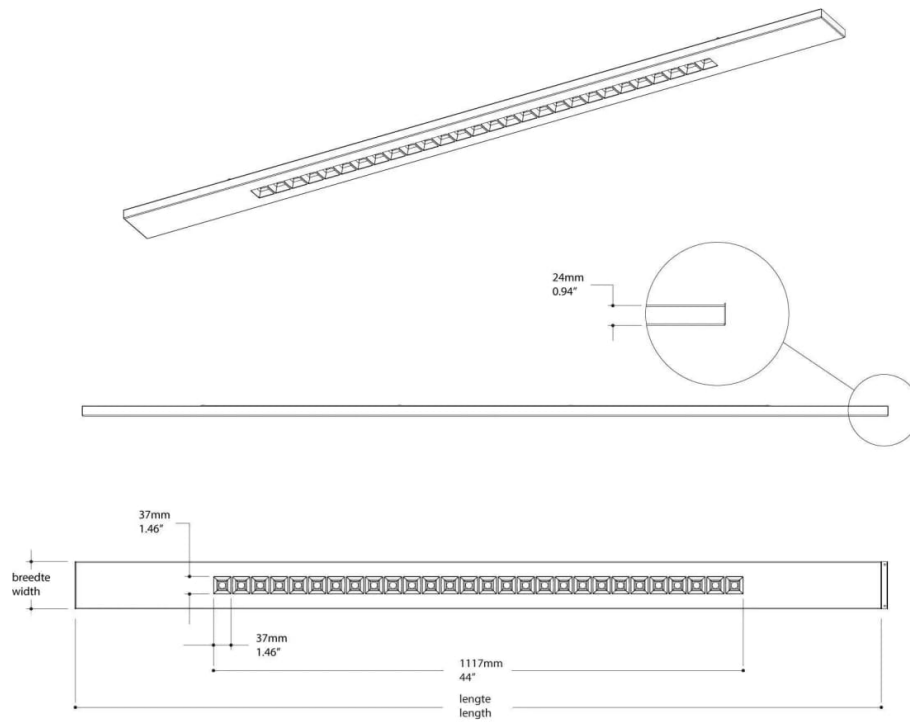
## Productfoto's

Sfeer- en productafbeeldingen — technische tekeningen staan op een aparte pagina



## Technische tekeningen

Maatvoering en lijn-art — niet voor schaal



Lichttechnische tekening

## Bestektekst / specificatie

Metronome-B is een lineair LED-armatuur uitgerust met 20, 28 of 36 lenzen, verzonken achter een rastervormige lamel voor gebruik in bandrasterplafonds. Dit LED-armatuur is een compleet nieuwe lichtoplossing voor effectieve verlichting met een architectonische uitstraling. Er kan een keuze gemaakt worden tussen UGR - Architectonische uitstraling met 20, 28 of 36 optieken - Keuze tussen UGR - Louver finish wit of hoogglans aluminium - Plat design voor lage plafonddiepten

## Informatie

### Opmerking

Specificaties zijn project- en configuratieafhankelijk. Raadpleeg altijd de actuele technische documentatie.

Deze datasheet is opgebouwd uit gestructureerde productinformatie op basis van XML-brondata en de actuele bronpagina. Specificaties kunnen per projectconfiguratie verschillen.

Atomis Architectural Lighting · atomislighting.com · Nederland

Gegenereerd op 29 juni 2026