



ATOMIS

# Prime

Spot sur rail à optique de précision et IRC e 97, conçu pour une haute qualité de lumière dans les musées et galeries.

CATÉGORIE

**Luminaires sur rail**

MONTAGE

**Rail (3- en 5-fase)**

TEMPÉRATURE DE COULEUR

**2700K / 3000K / 4000K**

IRC

**CRI97**

## Introduction

Spot sur rail à optique de précision et IRC e 97, conçu pour une haute qualité de lumière dans les musées et galeries.

Avec le Prime, vous optez pour un éclairage architectural qui allie design et qualité de lumière. Conçu pour espaces d'exposition, hôtellerie-restauration, bureau, espaces publics, commerce de détail, le luminaire s'intègre nettement dans la conception et offre une lumière confortable et réfléchie. Grâce à sa détaillation soignée et à sa finition de haute qualité, c'est un choix qui dure des années — et qui met votre projet en valeur.

## Spécifications techniques

Montage	<b>Rail (3- en 5-fase)</b>
Application	<b>Espaces d'exposition, Hôtellerie-restauration, Bureau, Espaces publics, Commerce de détail</b>
Matériau	<b>Aluminium</b>
Optique	<b>Collimatorlens, precisie-optiek met vaste bundels</b>
IRC	<b>CRI97</b>
CCT	<b>2700K / 3000K / 4000K</b>
Commande	<b>Gradable 1-10V, Casambi (BLE) gedimd, Gradable DALI</b>
Durée de vie	<b>L90B50 @ 60.000h, Tq 25°C</b>
Efficacité	<b>&gt;88% optisch rendement</b>
Sécurité photobiologique	<b>IEC 62471: RG1, Risque faible</b>
Marque	<b>Atomis</b>
Catégorie	<b>Luminaire sur rail</b>

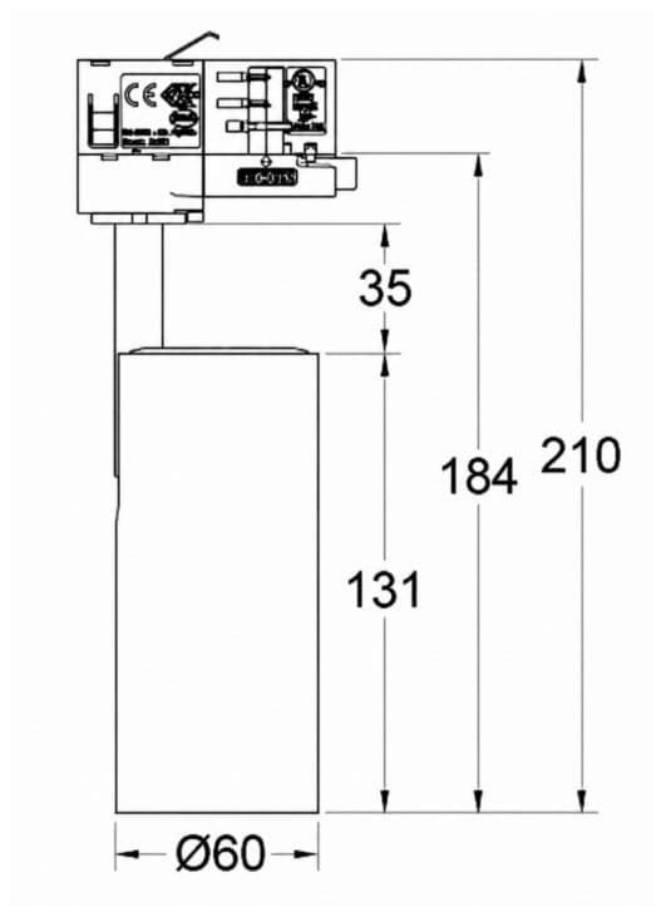
## Photos produit

Images d'ambiance et de produit — les dessins techniques sont sur une page séparée

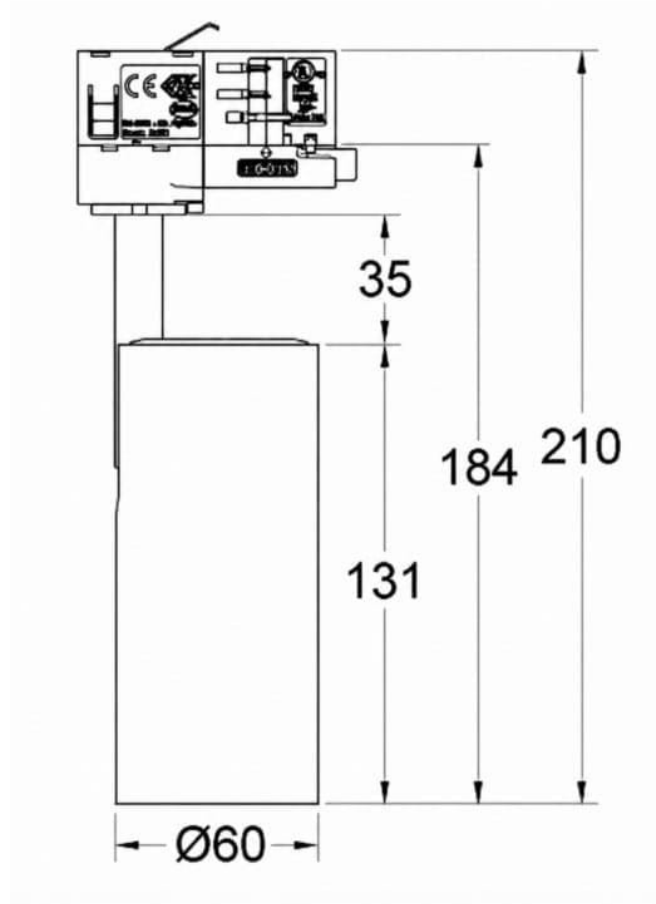


## Dessins techniques

Cotes et dessin au trait — non à l'échelle



Dessin technique



Dessin technique

## Texte de prescription / spécification

Spot sur rail LED Atomis Prime. Spot sur rail LED inclinable et pivotant pour systèmes de rail à 3 et 5 circuits, spécialement conçu pour une haute qualité de lumière dans les musées et galeries. Doté d'une optique de précision à faisceaux fixes et d'une lentille collimatrice en polymère de haute qualité avec un rendement optique supérieur à 88 %. Rendu des couleurs IRC e 97 avec une cohérence des couleurs de SDCM=2. Driver à courant constant intégré avec PFC actif et gradation multi-protocole (DALI, Casambi BLE, 1-10V) avec une plage de gradation sans scintillement jusqu'à 0,1 % conforme à la norme IEEE 1789. Sécurité photobiologique conforme à la norme IEC 62471 RG1 (risque faible) et durée de vie prévue de L90B50 à 60 000 heures de fonctionnement (Tq 25°C).

## Informations

---

Atomis Architectural Lighting · atomislighting.com · Pays-Bas

Généré le 3 juillet 2026