



ATOMIS

Linterna-B

Lineair armatuur voor klimaat- en metalen plafonds

CATEGORIE

Bandraster armaturen

MONTAGE

inbouwmontage

IP-KLASSE

IP20 (naar boven)/IP40 (naar beneden)

KLEURTEMPERATUUR

Tunable White, 2700K, 3000K, 3500K, 4000K

CRI

CRI80, CRI90

UGR

UGR kleiner dan 19

Introductie

Lineair armatuur voor klimaat- en metalen plafonds

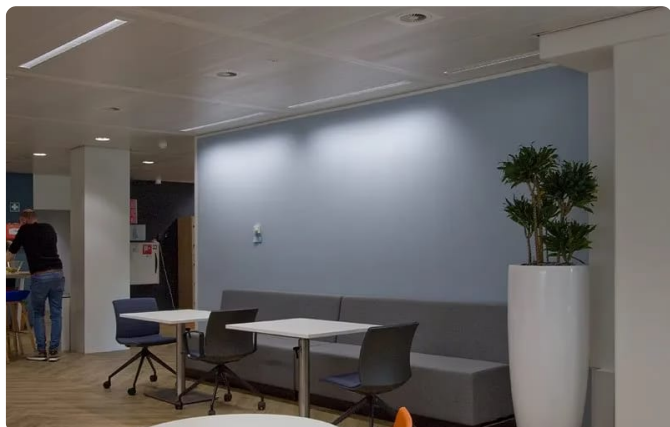
Met de Linterna-B kiest u voor architecturale verlichting die vormgeving en lichtkwaliteit verenigt. Ontworpen voor horeca, kantoor, onderwijs, openbare ruimtes, integreert het armatuur strak in het ontwerp en levert het comfortabel, doordacht licht. Dankzij de doordachte detaillering en hoogwaardige afwerking is het een keuze die jaren meegaat — en die uw project er beter laat uitzien.

Technische specificaties

Montage	inbouwmontage
Toepassing	Horeca, Kantoor, Onderwijs, Openbare ruimtes
Materiaal	Staal
Optiek	Parabolisch louver
UGR	UGR kleiner dan 19
IP-klasse	IP20 (naar boven)/IP40 (naar beneden)
CRI	CRI80, CRI90
CCT	Tunable White, 2700K, 3000K, 3500K, 4000K
Besturing	1-10V gedimd, Casambi gedimd, DALI gedimd, Optioneel
Noodverlichting	1 uur noodstroom, Optioneel, Optioneel 1 uur autonomie autotest
Efficiëntie	>140lm/W
Fotobiologische veiligheid	IEC 62471: RG1 (laag risico)
Isolatieklasse	Klasse-II
Vermogensfactor	>9
Omgevingstemperatuur	-20°C / +40°C
Opties	Batwing-louver design maakt grotere armatuurafstanden mogelijk met behoud van een goede uniformiteit.
Merk	Atomis
Categorie	Bandraaster armaturen

Productfoto's

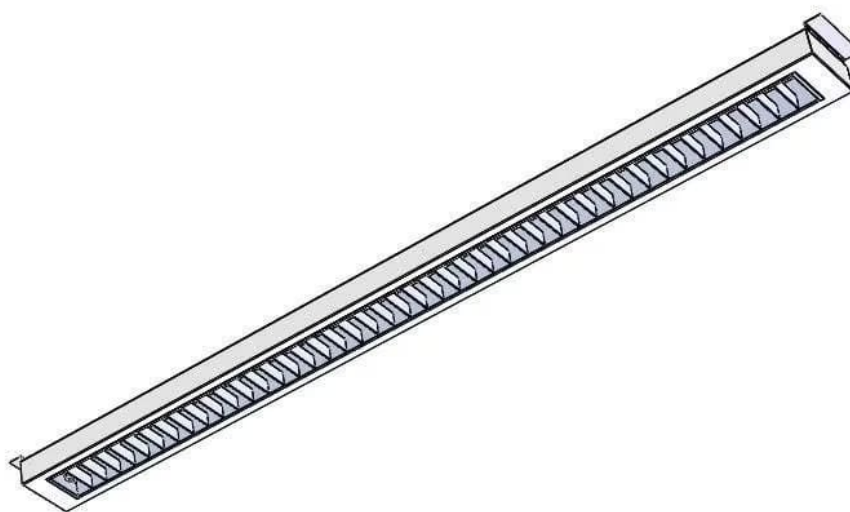
Sfeer- en productafbeeldingen — technische tekeningen staan op een aparte pagina



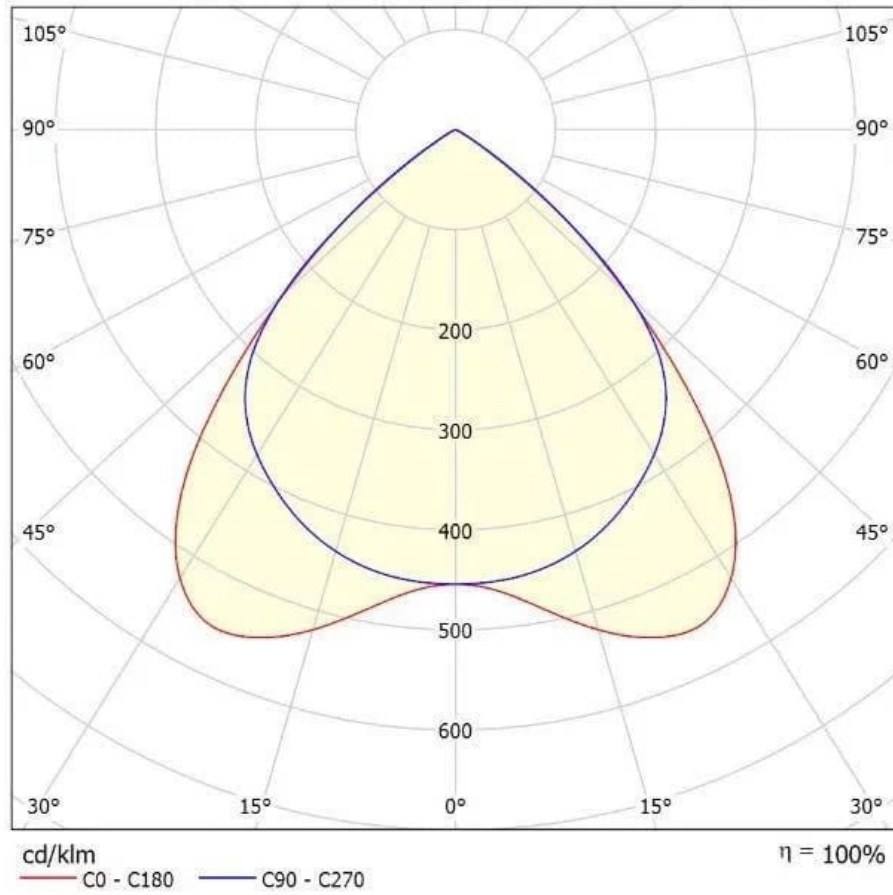


Technische tekeningen

Maatvoering en lijn-art — niet voor schaal



Lichttechnische tekening



Lichttechnische tekening

Bestektekst / specificatie

Atomis Linterna-B LED-armatuur. Lineair armatuur met parabolische batwing-louwer voor toepassing in klimaat- en metalen plafonds. Het armatuur ondersteunt grote armatuurafstanden met behoud van een goede uniformiteit en is geschikt voor professionele plafondtoepassingen waar een gecontroleerd lichtbeeld en lage verblinding belangrijk zijn. Belangrijkste kenmerken: - Lineair armatuur voor klimaat- en metalen plafonds - Parabolisch batwing-louwer - Goede uniformiteit bij grotere armatuurafstanden - Bandrastertoepassing

Lichtdata

Linterna-B is volgens de XML-bron leverbaar in 3000K en 4000K configuraties met CRI80 en CRI90. De bron noemt onder meer reeksen zoals 49LB.830-1800 Linterna 3S 13W 1800lm 3000K CRI80, 49LB.830-2500 Linterna 3S 19W 2500lm 3000K CRI80 en aanvullende 4000K varianten. Voor actuele LDT- en photometrics-bestanden worden de downloads centraal per familie beheerd.

Informatie

Opmerking

Specificaties zijn project- en configuratieafhankelijk. Raadpleeg altijd de actuele technische documentatie.

Deze datasheet is opgebouwd uit gestructureerde productinformatie op basis van XML-brondata en de actuele bronpagina. Specificaties kunnen per projectconfiguratie verschillen.

Atomis Architectural Lighting · atomislighting.com · Nederland

Gegenereerd op 1 juli 2026