



ATOMIS

Metronome-B

Metronome-B is een lineair LED-armatuur uitgerust met 20, 28 of 36 lenzen, verzonken achter een rastervormige lamel voor gebruik in bandrasterplafonds. Dit LED

CATEGORIE

Bandraster armaturen

MONTAGE

Inbouw

IP-KLASSE

IP20 (naar boven)/IP40 (naar beneden)

KLEURTEMPERATUUR

**2700K, 3000K, 3500K, 4000K, Tun-
able White**

CRI

CR180, CR190

UGR

<19

Introductie

Metronome-B is een lineair LED-armatuur uitgerust met 20, 28 of 36 lenzen, verzonken achter een rastervormige lamel voor gebruik in bandrasterplafonds. Dit LED

Met de Metronome-B kiest u voor architecturale verlichting die vormgeving en lichtkwaliteit verenigt. Ontworpen voor horeca, kantoor, onderwijs, openbare ruimtes, integreert het armatuur strak in het ontwerp en levert het comfortabel, doordacht licht. Dankzij de doordachte detaillering en hoogwaardige afwerking is het een keuze die jaren meegaat — en die uw project er beter laat uitzien.

Kenmerken

Architectonische uitstraling met 20, 28 of 36 optieken

Keuze tussen UGR

Louver finish wit of hoogglans aluminium

Plat design voor lage plafonddiepten

Technische specificaties

Montage	Inbouw
Toepassing	Horeca, Kantoor, Onderwijs, Openbare ruimtes
Materiaal	Acrylaat, Staal
Optiek	Lens en louver
UGR	<19
IP-klasse	IP20 (naar boven)/IP40 (naar beneden)
CRI	CRI80, CRI90
CCT	2700K, 3000K, 3500K, 4000K, Tunable White
Besturing	1-10V gedimd, Casambi gedimd, DALI gedimd, Optioneel
Noodverlichting	1 uur noodstroom, Optioneel, Optioneel 1 uur autonomie autotest
Efficiëntie	>140lm/W
Fotobiologische veiligheid	IEC 62471: RG1 (laag risico)
Isolatieklasse	Klasse-II
Vermogensfactor	>9
Omgevingstemperatuur	-20°C / +40°C
Opties	220-240V, 50 / 60Hz, 93 100 100 100 100, Bevestigd aan het armatuur, BST 14i2, Europlug, GST18i3, GST18i5 pastelblauw, L90B50@60,000h (Tq 25°C), Losliggende driver, Omlaag, Op aanvraag, Op de driver, Optioneel, Rechthoekig, SDCM=3
Merk	Atomis
Categorie	Bandraster armaturen

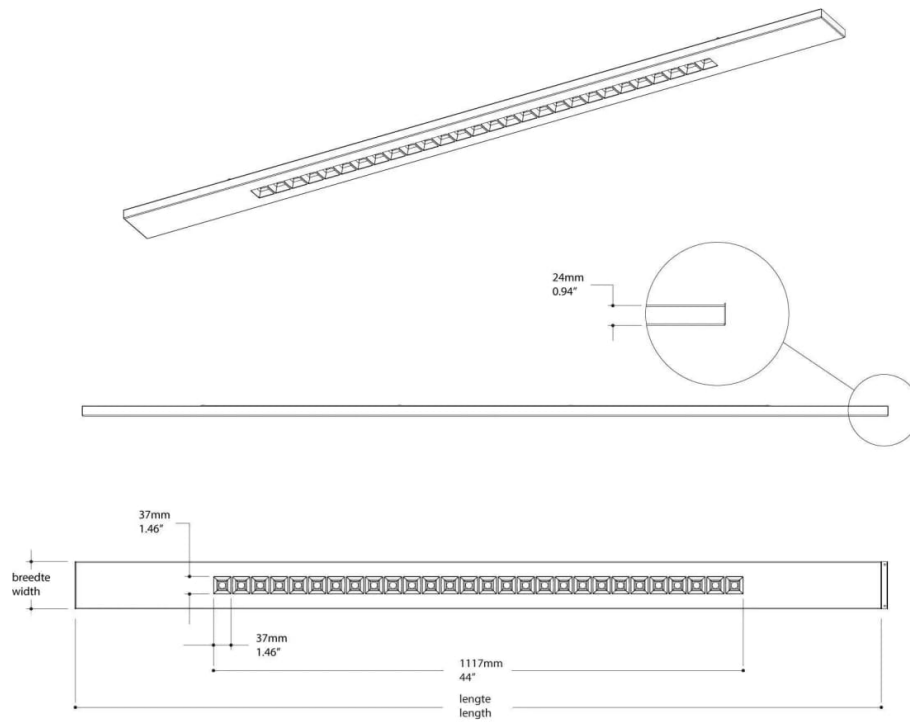
Productfoto's

Sfeer- en productafbeeldingen — technische tekeningen staan op een aparte pagina



Technische tekeningen

Maatvoering en lijn-art — niet voor schaal



Lichttechnische tekening

Bestektekst / specificatie

Metronome-B is een lineair LED-armatuur uitgerust met 20, 28 of 36 lenzen, verzonken achter een rastervormige lamel voor gebruik in bandrasterplafonds. Dit LED-armatuur is een compleet nieuwe lichtoplossing voor effectieve verlichting met een architectonische uitstraling. Er kan een keuze gemaakt worden tussen UGR - Architectonische uitstraling met 20, 28 of 36 optieken - Keuze tussen UGR - Louver finish wit of hoogglans aluminium - Plat design voor lage plafonddiepten

Informatie

Opmerking

Specificaties zijn project- en configuratieafhankelijk. Raadpleeg altijd de actuele technische documentatie.

Deze datasheet is opgebouwd uit gestructureerde productinformatie op basis van XML-brondata en de actuele bronpagina. Specificaties kunnen per projectconfiguratie verschillen.

Atomis Architectural Lighting · atomislighting.com · Nederland

Gegenereerd op 1 juli 2026